

BESONDERE BESTIMMUNGEN ZU DEN WVCH

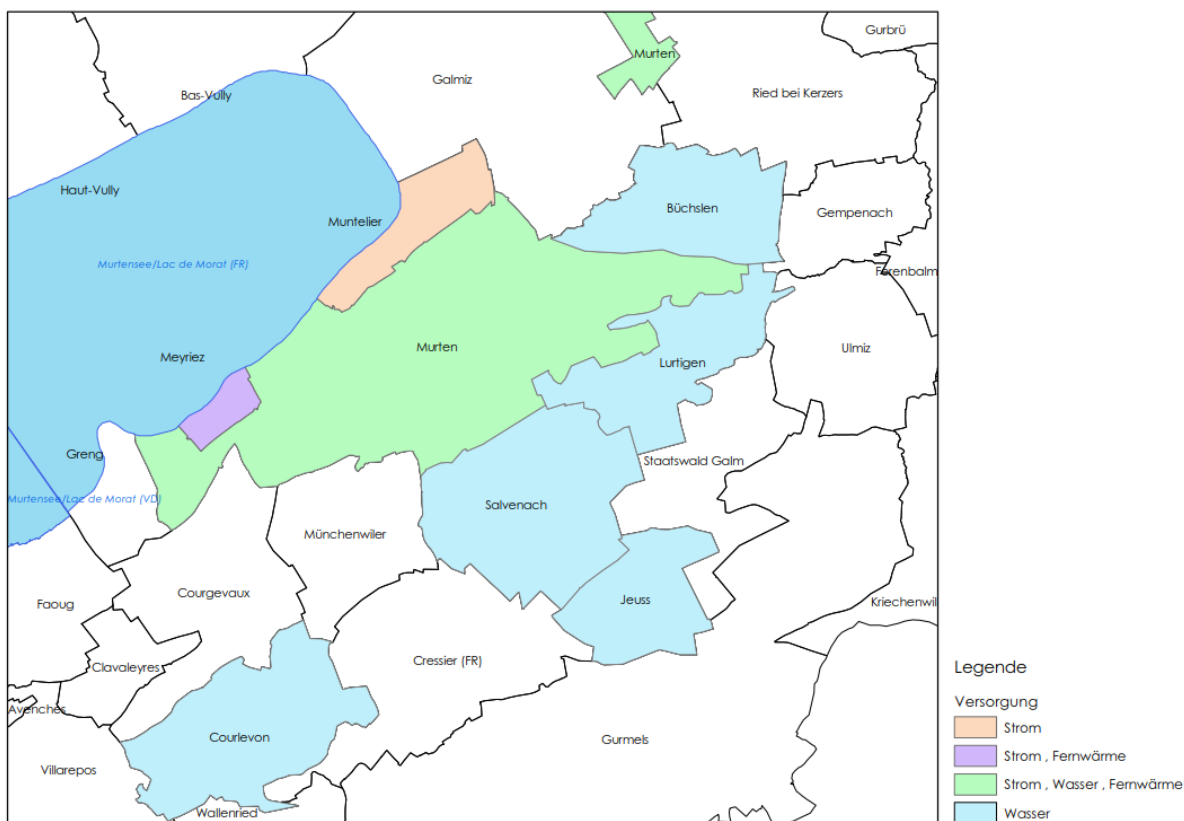
Verbindliche Werkvorschriften WVCH-2018 ab dem 1.01.2019, für alle Elektroinstallateure, die im Versorgungsgebiet der IB-Murten tätig sind

1. Geltungsbereich

Diese Richtlinie gilt als besondere Bestimmungen zu den Werkvorschriften WVCH-2018 ab dem 1.01.2019 und ist für alle Elektroinstallateure, die im Versorgungsgebiet der IB-Murten tätig sind verbindlich.

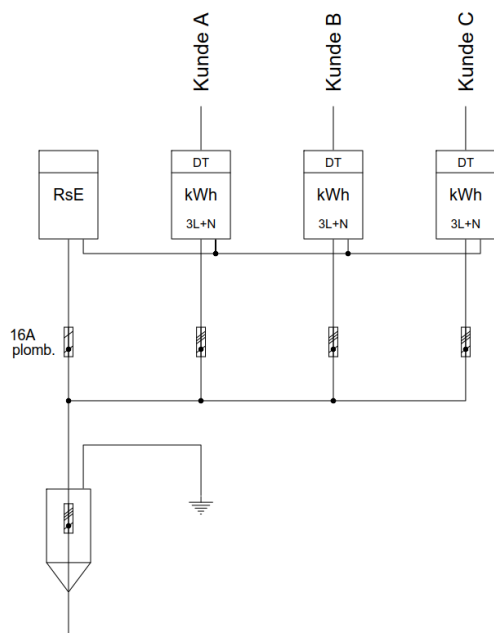
Sie gilt für folgende Gemeindegebiete, die im Versorgungsgebiet der IB-Murten liegen:

- Murten, Altavilla, Burg
- Meyriez
- Muntelier
- Murten exklusiv Büchslen, Courlevon, Lurtigen, Jeuss, Salvenach



2. Stromzähler

Ab dem 01.01.2019 ist es erlaubt pro Kunde nur noch ein Stromzähler mit Doppeltarif zu installieren.



RsE: Netzkommandoempfänger

DT: Doppeltarif

3. Aussenauslesung

Die IB-Murten verlangen zwischen dem Wassermesser und der Hauptverteilung und zwischen der Hauptverteilung und dem Hausanschlusskasten je ein Rohr M20, mit einer Einzugsschnur oder einem Draht.

4. Inkrafttreten

Diese Bestimmungen treten am 01. Januar 2019 in Kraft. Sie ersetzen alle bisherigen Bestimmungen.